



**INDUSTRIA  
LICORERA DEL CAUCA  
NIT: 891500719-5**

**RESPUESTAS A OBSERVACIONES Y/O ACLARACIONES A  
LA INVITACIÓN ABIERTA No 01 de 2020**

**OBJETO:**

**ADQUIRIR A TITULO DE COMPRAVENTA UNA LÍNEA COMPLETA DE ENVASADO PARA LICORES CON 160 BOTELLAS POR MINUTO EN FORMATO DE 750 CC COMO REFERENCIA, INCLUYENDO LA GENERACIÓN DE CAPACIDADES DEL TALENTO HUMANO PARA SU GESTIÓN, MANTENIMIENTO Y OPERACIÓN.**

La Industria Licorera del Cauca, se permite aclarar que la ley le ha otorgado un régimen especial de contratación diferente al de la Ley 80 de 1993 y la Ley 1150 de 2007, o las demás normas que las modifiquen, aclaren, adicionen o sustituyan, por consiguiente, se debe regir por su Manual de Contratación, y en todo caso en desarrollo de su actividad contractual deben aplicar los principios de la función administrativa y de la gestión pública de que tratan los artículos 209 y 267 de la Constitución Política y debe regirse por las disposiciones legales y reglamentarias aplicables a sus actividades económicas y comerciales, especialmente aquellas contenidas en el código civil y el código de comercio.

Por lo anterior, es de suma importancia recordar que en su calidad de Empresa Industrial y comercial la ILC se encuentra en la obligación de propender por sus intereses comerciales e industriales compitiendo en condiciones de calidad y agilidad dentro del mercado. Motivo por el cual los procesos contractuales que busquen mejorar la producción, la competitividad en el mercado, siempre deben garantizar una efectiva pluralidad de oferentes, y evitar que en perjuicio de la actividad comercial los procesos se declaren desiertos o se suspendan por causas atribuibles a la Empresa.

**RESPUESTAS A OBSERVACIONES**

**1. A LAS OBSERVACIONES** presentadas por la empresa CFT S.P.A, Dirección: via Paradigna, 94/A- 43122 Parma – Italy Partita IVA 09935170960:

1. De acuerdo al numeral 2.8 SUBSANACION DE REQUISITOS HABILITANTES el cual en el tercer párrafo señala: Tratándose de requisitos susceptibles de ponderación o que otorgue puntaje a la oferta, dichos requisitos exigidos, en ningún caso podrán ser subsanados, por lo que los mismos DEBEN ser aportados por los proponentes desde el momento mismo de la presentación de la oferta en el sobre No. 1

2. Adicional a esto en el numeral 5.1.2 PERSONA NATURAL O JURIDICA EXTRANJERA. "Siempre deberán cumplirse todos y cada uno de los requisitos legales relacionados con la legalización, consularización o apostille y traducción de documentos otorgados en el extranjero, exigidos para la validez y oponibilidad en Colombia de documentos expedidos en el exterior y que puedan obrar como prueba





**INDUSTRIA  
LICORERA DEL CAUCA  
NIT: 891500719-5**

conforme en el art. 480 del Código de Comercio de la República de Colombia y lo previsto en esta invitación abierta”

Solicitamos: Que manifestando nuestra intención de participar en la invitación abierta y teniendo en cuenta que somos una empresa extranjera sin sucursal en Colombia, solicitamos de manera atenta ampliar el plazo en la recepción de todos los documentos habilitantes, adicional a esto la experiencia específica del proponente, la propuesta económica y en general los documentos que hacen parte de la propuesta, la cual está programada para el 06/02/2020, ya que nos resulta imposible poder aportar la documentación que se requiere en el plazo indicado con la debida apostilla ya que toma un término mayor cumplir con este requisito teniendo en cuenta que todos los documentos deben ser apostillados. Que por las causas anteriores solicita la ampliación del plazo conferido para la entrega de la documentación requerida, o en su defecto permitírnos aportar los documentos en copia simple, sin la apostilla permitiéndonos con esto participar en la Invitación y así poder dar el trámite solicitado ante la embajada de Italia. De acuerdo con la Circular Externa No. 17 de 11 de febrero de 2015.

III. Valor probatorio de las copias Los proponentes pueden aportar a los Procesos de Contratación los documentos públicos o privados en copia simple. Las copias de los documentos también gozan presunción de autenticidad y su valor probatorio es el mismo del original, excepto cuando por disposición legal sea necesaria la presentación del original o de una determinada copia.

En los pliegos de condiciones y en las invitaciones a participar en Procesos de Contratación, las Entidades Estatales pueden solicitar que durante la etapa de selección los documentos sean aportados en copia simple y que, para la adjudicación o la expedición de la aceptación de la oferta el proponente aporte el documento con la exigencia legal correspondiente.

### **RESPUESTA DE LA ENTIDAD**

La Industria Licorera del Cauca en cumplimiento de los principios de igualdad, imparcialidad, selección objetiva, transparencia, buena fe y en aras de garantizar la pluralidad de oferentes y de realizar un proceso que garantice los derechos de los participantes, **ACEPTA DE MANERA PARCIAL LA OBSERVACIÓN PRESENTADA;** bajo el entendido de que el proponente podrá presentar con la oferta documentos en copia simple y aportar el documento con la exigencia legal correspondiente *dentro del plazo previsto para la subsanación*, de acuerdo con lo establecido en el numeral 10.2 Presunción de autenticidad de los documentos y valor probatorio de las copias de la Circular Externa Única de Colombia Compra Eficiente de 2019. So pena de ser rechazada.

**SE ACEPTA** la solicitud inicial de ampliación de plazo para la presentación de las ofertas, toda vez que se requiere modificar las condiciones establecidas en la invitación Abierta referida, en cumplimiento con el numeral 7 de la resolución No 075 de 23 de enero de 2019, por la cual se modifica la resolución No 1265 de 2017 “por la cual se actualiza, se compila en un solo cuerpo normativo el manual interno de contratación de

de

FMM  
Cauca





**INDUSTRIA  
LICORERA DEL CAUCA  
NIT: 891500719-5**

la Industria Licorera del Cauca”, que establece: *“En caso de que las aclaraciones solicitadas impliquen la modificación de las condiciones de contratación, la Industria Licorera del Cauca publicará la modificación antes del vencimiento del plazo para la recepción de ofertas, y la prorrogará, si lo considera necesario, hasta por dos (02) días hábiles”.*

En este orden de ideas, se deberá ajustar el cronograma del proceso, estableciéndose como plazo máximo para la presentación de ofertas el día 10 de febrero de 2020 hasta las 4:00 pm.

La Industria Licorera del Cauca reconoce que las personas naturales o jurídicas extranjeras sin sucursal en Colombia se encuentran en condición de desventaja debido a los trámites administrativos y consulares a los cuales se ven avocadas, siendo la ILC consecuente con el reconocimiento del principio superior de la igualdad de oportunidades y la libre competencia en igual de condiciones que implican que se establezcan procedimientos o mecanismos que le permitan a la entidad seleccionar en forma objetiva y libre a quien haya hecho la oferta más favorable, mediante la fijación de reglas generales e impersonales que presidan la evaluación de la ofertas, de esta manera, la ILC se permite modificar mediante adenda el punto: **2.8 SUBSANACIÓN DE REQUISITOS HABILITANTES**, de la Invitación No 01 de 2020, el cual quedará de la siguiente manera:

**2.8 SUBSANACIÓN DE REQUISITOS HABILITANTES Y PRESENTACIÓN DE REQUISITOS SUSCEPTIBLES DE PONDERACIÓN O QUE OTORQUE PUNTAJE A LA OFERTA DE LA PERSONA NATURAL O JURIDICA EXTRANJERA.**

Si la División Jurídica en virtud de lo consagrado en los principios y normas que regulan la contratación pública, determina de la verificación de los requisitos habilitantes acreditados por los proponentes al momento del cierre del proceso, que los documentos allegados no cumplen con los requerido en la presente Invitación y que éstos son susceptibles de ser subsanados y que dicha circunstancia no implica la modificación de la propuesta, le solicitará al proponente allegar dentro del término preclusivo y perentorio que al efecto les fije en el informe de evaluación, las clarificaciones y/o documentos requeridos, so pena del rechazo de la propuesta.

Durante el término otorgado para subsanar las ofertas, los proponentes no podrán acreditar circunstancias ocurridas con posterioridad al cierre del proceso.

Tratándose de requisitos susceptibles de ponderación o que otorgue puntaje a la oferta, dichos requisitos exigidos, en ningún caso, podrán ser subsanados, por lo que los mismos DEBEN SER APORTADOS por los proponentes desde el momento mismo de la presentación de la oferta.

En lo referente a los documentos que acrediten los requisitos habilitantes y de los documentos susceptibles de ponderación y que otorguen puntaje, el



**INDUSTRIA  
LICORERA DEL CAUCA  
NIT: 891500719-5**

proponente persona natural o jurídica extranjera, podrá presentarlos con la oferta en la fecha establecida para el cierre del proceso, en copia simple y aportar los mismos con la exigencia legal para la validez y oponibilidad en Colombia conforme al artículo 480 del Código de Comercio de la República de Colombia, *dentro del plazo previsto para la subsanación*, so pena del rechazo de la propuesta anterior en los términos del numeral 10.2 Presunción de autenticidad de los documentos y valor probatorio de las copias de la Circular Externa Única de Colombia Compra Eficiente de 2019.

La no entrega de la garantía de seriedad junto con la propuesta no será subsanable y será causal de rechazo de la misma.

El oferente tiene la carga de presentar su oferta en forma íntegra, esto es, respondiendo todos los puntos de la Invitación Abierta y adjuntando todos los documentos de soporte o prueba de las condiciones que pretenda hacer valer en el proceso.

## **2. A LAS OBSERVACIONES presentadas por la empresa Enoline International SAS:**

De la manera más atenta estamos solicitando que se corra el termino de entrega de la invitación abierta número 01 de 2020 con el objeto de adquirir a título de compraventa una línea completa de envasado para licores con 160 botellas por minuto en formato de 750 cc como referencia, incluyendo la generación de capacidades del talento humano para su gestión, mantenimiento y operación ya que los plazos son demasiados cortos para cumplir con la documentación por parte de la empresa extranjera ya que el tiempo de apostillar y de enviar de Italia a Colombia no alcanzan a llegar.

La pregunta es:

¿Si se puede subsanar estos documentos y en caso de ser favorecidos los haremos llegar?

Queremos que se aclare por qué en la página 19 solicitan una línea de envasado completa para licores con una producción de 7.000 botellas hora en formato de 750 cc como referencia de 50% a su capacidad de diseño.

y en la página 20 nos dice que la línea de envasado completa para licores con una producción de 160 botellas por minuto en formato de 750 cc como referencia de origen italiano o alemán.

se solicita que verifiquen la producción real.

### **RESPUESTA DE LA ENTIDAD**

**SE ACEPTA LA OBSERVACIÓN** de correr el termino de entrega de la invitación abierta número 01 de 2020 señalada para el día 06 de febrero de 2020, por lo cual se ajustará el cronograma mediante adenda, estableciéndose como plazo máximo para la

*peo*

*Jan M. Jairo*





**INDUSTRIA  
LICORERA DEL CAUCA  
NIT: 891500719-5**

presentación de ofertas el día 10 de febrero de 2020 hasta las 4:00 pm, de acuerdo a lo sustentado en la respuesta dada al observante No 1.

Con respecto a la pregunta ¿Si se puede subsanar estos documentos y en caso de ser favorecidos los haremos llegar? La Industria Licorera **ACEPTA LA OBSERVACIÓN**, bajo el entendido que los documentos deberán ser presentados con la oferta en la fecha establecida para el cierre del proceso en copia simple, y aportar los documentos con la exigencia legal para la validez y oponibilidad en Colombia de los documentos expedidos en el exterior y que puedan obrar como prueba conforme en el art. 480 del Código de Comercio de la República de Colombia y lo previsto en la invitación abierta No 01 de 2020, *dentro del plazo previsto para la subsanación.*

En cuanto a la aclaración solicitada sobre la tabla consignada en la página 19 de la Invitación Abierta No 01 de 2020, la ILC se permite aclarar que ésta corresponde a la tabla resumen contenida en el proyecto presentado al Sistema General de Regalías, donde dice: "La línea de envasado debe poder producir 7.000 botellas por hora en formato de 750 cc como referencia al 75% de su capacidad de diseño"; esto expresado en botellas hora al 100% es 9.333 botellas/hora.

Por lo tanto, se aclara al observante que, para la presentación de su oferta, debe cumplir única y exclusivamente con lo exigido en el capítulo IV de la Invitación Abierta: **"ESPECIFICACIONES TÉCNICAS MÍNIMAS DEL REQUERIMIENTO, TÉRMINOS DE REFERENCIA PARA LA ADQUISICIÓN DE UNA LÍNEA COMPLETA DE ENVASADO PARA LICORES CON 160 BOTELLAS POR MINUTO EN FORMATO DE 750 CC COMO REFERENCIA DE EVALUACIÓN. (REQUISITO NO SUBSANABLE)"**, se hace explícito que "...Línea de envasado completa para licores con 160 botellas por minuto en formato de 750 cc como referencia...", esto expresado en botellas por hora es 9.600 botellas por hora; esta diferencia no es considerable en términos de capacidad de maquinaria.

Por lo anterior, en el caso de que con la presentación de la oferta no se acredite el cumplimiento de la ficha técnica de acuerdo con lo exigido en el capítulo IV de la Invitación Abierta No 01 de 2020, ésta será rechazada.

La propuesta económica se deberá diligenciar única y exclusivamente en el anexo No 2 de la Invitación Abierta, anexo en el cual se encuentra detalladas las especificaciones técnicas mínimas (requisito no subsanable).

**3. A LAS OBSERVACIONES PRESENTADAS POR LA SEÑORA NELSY BARRETO:**

**ACLARACIONES SOLICITADAS INVITACION**

Preguntas legales:

- Clausula 2.8 y 5.1 numeral 5.1.2

*J.M.N.  
Cauca*

*ble*





**INDUSTRIA  
LICORERA DEL CAUCA  
NIT: 891500719-5**

- Tiempo de entrega documentos habilitantes: Teniendo en cuenta los días de plazo otorgados para la entrega de los documentos habilitantes para esta licitación y el hecho que el proponente es una persona jurídica Extranjera, es difícil enviar todos los documentos cumpliendo con los requisitos de apostilla, por ello solicitamos que se dé una ampliación de 10 días hábiles adicionales a la fecha para la recepción de ofertas.

La Industria Licorera del Cauca **NO ACEPTA** la solicitud de ampliar por diez días hábiles adicionales para la recepción de ofertas, toda vez que, de conformidad con lo consagrado en la Resolución 1265 de 2017, "Por la cual se actualiza, se compila en un solo cuerpo normativo el Manual interno de contratación de la Industria licorera del Cauca" modificada por la resolución 075 de 23 de enero de 2019, artículo tercero, numeral 2: "*A partir de la publicación de las condiciones de contratación en la página web de la industria licorera del cauca, se contarán como máximo cinco (5) días hábiles para la recepción de ofertas, las cuales deberán constar por escrito, en medios físico y magnético y en idioma español*". (negrilla, subrayado y cursiva fuera del texto).

Sin embargo, la ILC en aras de garantizar los principios de la libre concurrencia, la igualdad de oportunidades, la libre competencia en igual de condiciones, objetividad, buena fe, transparencia, entre otros, como se ha venido manifestado, de conformidad con el numeral 7 de la resolución No 075 de 23 de enero de 2019, por la cual se modifica la resolución No 1265 de 2017 "por la cual se actualiza, se compila en un solo cuerpo normativo el manual interno de contratación de la Industria Licorera del Cauca", que establece: "*En caso de que las aclaraciones solicitadas impliquen la modificación de las condiciones de contratación, la Industria Licorera del Cauca publicará la modificación antes del vencimiento del plazo para la recepción de ofertas, y la prorrogará, si lo considera necesario, hasta por dos (02) días hábiles*", ajustará el cronograma del proceso, estableciéndose como plazo máximo para la presentación de ofertas el día 10 de febrero de 2020 hasta las 4:00 pm.

- Aceptación copias simples: ¿Es posible que sean aceptadas copias simples de los documentos y que puedan ser entregadas el 06/02/2020, con el compromiso de entregar los documentos originales apostillados en el vencimiento de los 10 días hábiles adicionales propuestos en el punto anterior?

La Industria Licorera del Cauca **ACEPTA DE MANERA PARCIAL** la observación presentada de aceptación de copias simples con la presentación de la propuesta, sin embargo, no es posible entregar los documentos originales apostillados en el vencimiento de los 10 días hábiles adicionales para la fecha establecida para el cierre del proceso, para lo cual se permite la ILC aclarar que, de acuerdo con aplicación de los principios de igualdad, imparcialidad y de selección objetiva, libre concurrencia, entre otros, como mandatos de optimización en la esfera de la contratación estatal como se ha venido reiterando, la ILC mediante adenda modificará las condiciones y se establecerá que el proponente persona natural o jurídica extranjera, podrá presentar con la oferta documentos para acreditar el cumplimiento de los requisitos habilitantes y de los requisitos susceptibles de ponderación o que otorguen puntaje a la oferta, en copia simple y aportar los documentos con la exigencia legal correspondiente dentro del plazo

*[Handwritten signature]*

*[Handwritten signature]*





**INDUSTRIA  
LICORERA DEL CAUCA**  
**NIT: 891500719-5**

previsto para la subsanación, de acuerdo con lo establecido en el cronograma del proceso, so pena del rechazo de la propuesta.

- **Clausula 5.1.2 y 9.14**

- Garantía emitida para personas jurídicas Extranjeras: ¿Es posible que se dé una opción de garantía diferente a la de una póliza de seriedad de oferta? ¿Se permitiría que la persona jurídica extranjera entregue un Stand by o una carta de crédito emitida por banco extranjero con banco corresponsal en Colombia, debidamente vigilado por la Superintendencia Financiera?

La ILC **NO ACEPTA LA OBSERVACIÓN**, toda vez que la garantía de seriedad de oferta debe ser presentada por los oferentes al momento de presentar la oferta. La garantía de seriedad de oferta tiene carácter sancionatorio. Lo anterior significa que al hacerse exigible la entidad contratante debe recibir la totalidad del valor asegurado sin necesidad de demostrar los perjuicios causados por las conductas objeto de la cobertura (excepción al principio indemnizatorio del seguro).

Con esta garantía se protege a la Industria Licorera del Cauca de la ocurrencia de uno de los siguientes Riesgos:

- a. La no suscripción del contrato sin justa causa por parte del adjudicatario.
- b. El retiro de la oferta después de vencido el plazo fijado para la presentación de las ofertas.
- c. La no ampliación de la vigencia de la garantía de seriedad de la oferta cuando el plazo para la adjudicación o la suscripción se prorrogue, siempre que la misma no sea inferior a tres (3) meses.
- d. La falta de otorgamiento por parte del proponente seleccionado de la garantía de cumplimiento del contrato.

Por otro lado, las cartas de crédito tradicionales y las stand-by modalidades de crédito documentario, persiguen, en el primer caso como instrumento de pago o financiación, y en el segundo como garantía del pago de la obligación.

En relación a la naturaleza jurídica de la carta de crédito stand-by, ha manifestado la Superintendencia Financiera de Colombia mediante el radicado 93018311-2 del 28 de febrero de 1994:

*"Ahora bien, si tenemos en cuenta la naturaleza de la carta de crédito stand-by de acuerdo a las normas de la caución, ésta será personal, por consiguiente es pertinente tipificarla como una fianza, la cual, a la luz de lo dispuesto en el artículo 2361 del Código Civil, se encuentra definida como "(...) una obligación accesoria, en virtud de la cual una o más personas responden de una obligación ajena, comprometiéndose para con el acreedor a cumplirla en todo o en parte, si el deudor principal no la cumple.";* **elementos que permiten definir a la carta de crédito stand-by como una garantía personal o de firma, la cual, pese a no guardar un rigor técnico jurídico determinado que permita incorporarla dentro de la clasificación general de las garantías, de acuerdo con su**

200

Tomás  
Llanús



**INDUSTRIA  
LICORERA DEL CAUCA**  
**NIT: 891500719-5**

función posee el mismo objeto de garantizar o respaldar una obligación” (negrillas originales).

Por lo anterior, no se acepta y se deja claro que el requerimiento se refiere a garantía de seriedad de oferta por cuanto lo que esta garantiza es en efecto la seriedad en la oferta presentada y el cumplimiento de los compromisos adquiridos por el oferente a diferencia del efecto generado por la carta de crédito Stand by donde las obligaciones para los avalistas se limitan a responder por la obligación ajena, que para el presente caso sería inocua por cuanto lo que aca se discute es el cumplimiento en la oferta, misma que solo podría cumplir el avalado y no el avalista.

- **Clausula 7.2**

- Aclaración porcentajes forma de pago: No es clara la forma de pago detallada en el contrato en esta cláusula, allí se indica que se hará un anticipo por el 40% del valor y que se dividirá en 3 pagos, los cuales a su vez se irán amortizando, no es claro esta forma de detallarlo, en qué momento se recibe el 100% del valor del contrato? ¿A qué se refiere la amortización?

La Industria Licorera del Cauca se permite aclarar que el anticipo es un adelanto o avance del precio del contrato destinado a apalancar el cumplimiento de su objeto, por tanto, se entregan al contratista a título de mera tenencia y conservan su condición de Fondos Públicos y solo se integran al patrimonio del contratista en la medida que se cause su amortización mediante la ejecución de actividades programadas del contrato.

La amortización hace referencia al porcentaje de descuentos que debe hacer la entidad de la suma entregada al contratista por concepto de anticipo, en acta parcial o final dentro de la ejecución del contrato por tratarse el anticipo recursos públicos.

Por lo anterior, La Industria Licorera del Cauca se permite dar claridad, así mismo ajustar la forma de pago establecida en el numeral 7.2 de la invitación Abierta No 01 de 2020, la cual quedará de la siguiente manera:

“...Para los efectos antes descritos se establecerá un plan de pagos de la siguiente manera:

**ANTICIPO:** Equivalente al cuarenta por ciento (40%) del valor adjudicado, el cual se efectuará una vez se suscriba el acta de inicio, y previa aprobación del LAYOUT de la planta por parte de la supervisión del contrato. Anticipo que será amortizado en tres pagos como a continuación se detalla.

**PRIMER PAGO:** Corresponde al sesenta por ciento (60%) del valor adjudicado, el cual se pagará previa aprobación por parte de la supervisión designada, una vez se cumplan con las pruebas FAT (Factory Acceptance Test). La amortización del anticipo se descontará de este pago y será equivalente al cuarenta por ciento (40%) del valor del mismo.

*plc*

*Fernando  
Londo*





**INDUSTRIA  
LICORERA DEL CAUCA  
NIT: 891500719-5**

**SEGUNDO PAGO:** Corresponde al veinte por ciento (20%) del valor adjudicado, el cual se pagará una vez sea aprobado por parte de la supervisión designada, una vez se cumpla con la puesta en marcha de la línea de envasado. La amortización del anticipo se descontará de este segundo pago y será equivalente al cuarenta por ciento (40%) del valor del mismo.

**TERCER PAGO:** Corresponde al veinte por ciento (20%) del valor adjudicado, el cual se pagará una vez aprobado por parte de la supervisión designada, una vez se cumplan con las pruebas SAT (Site Acceptance Test) para la línea de envasado. La amortización del anticipo se descontará de este tercer pago y será equivalente al veinte por ciento (20%) o del saldo restante de la amortización acumulada del valor del mismo..."

- Posibilidad de giros al exterior: En la cláusula se indica que el contratista deberá abrir una cuenta bancaria en un establecimiento bancario en Colombia, en este caso como el proponente es una compañía extranjera, ¿es posible que la Licorera del Cauca haga los pagos del dinero de este contrato directamente al exterior?

La Industria Licorera del Cauca **NO ACEPTA LA OBSERVACION**, toda vez que el contrato a suscribir con el oferente que presente la oferta más favorable a la entidad, está respaldado por recursos provenientes del Sistema General de Regalías.

El Sistema General de Regalías –SGR, tiene un sistema presupuestal propio, y por tal, un mecanismo de pago originario del mismo sistema, de acuerdo con su forma de giro.

Así las cosas, el SPGR es el instrumento por medio del cual, la Industria Licorera del Cauca designada como ejecutora del proyecto financiado con recursos del Sistema General de Regalías –SGR, solicita el giro de los recursos con el propósito de pagar las obligaciones contraídas en función del contrato que se celebre para la efectiva ejecución del proyecto de inversión, esto es, para la adquisición de **LÍNEA COMPLETA DE ENVASADO PARA LICORES CON 160 BOTELLAS POR MINUTO EN FORMATO DE 750 CC COMO REFERENCIA, INCLUYENDO LA GENERACIÓN DE CAPACIDADES DEL TALENTO HUMANO PARA SU GESTIÓN, MANTENIMIENTO Y OPERACIÓN.**

Por consiguiente, el giro de recursos se hará de forma directa desde el Ministerio de Hacienda y Crédito Público –MHCP, al contratista u operador. Es decir, el dinero ya no hará tránsito por la Industria Licorera del Cauca designada como ejecutora, para el pago a un tercero, para lo que se requiere que el contratista deba abrir una cuenta bancaria en un establecimiento bancario en Colombia

**Preguntas técnicas:**

- **Presupuesto General página 19**
- Descripción: Por favor aclarar porqué en la descripción de la línea, primer párrafo, dice que la producción es de 7.000 bot/hora pero en el resumen en la

*plc*

*Jm  
Cauca*



**INDUSTRIA  
LICORERA DEL CAUCA**  
**NIT: 891500719-5**

página 20 dice que la producción es de 160 bot/min (9.600 bot/hora). Por favor indicar cuál es la producción requerida para el formato de referencia 750cc.

La Industria Licorera del Cauca aclara que la tabla consignada en la página 19, corresponde a la tabla resumen usada para el desarrollo del proyecto presentado al Sistema General de Regalías, donde dice: "La línea de envasado debe poder producir 7.000 botellas por hora en formato de 750 cc como referencia al 75% de su capacidad de diseño"; esto expresado en botellas hora al 100% es 9.333 botellas/hora. En el capítulo IV de la Invitación Abierta, donde se consignan las "ESPECIFICACIONES TÉCNICAS MÍNIMAS DEL REQUERIMIENTO, TÉRMINOS DE REFERENCIA PARA LA ADQUISICIÓN DE UNA LÍNEA COMPLETA DE ENVASADO PARA LICORES CON 160 BOTELLAS POR MINUTO EN FORMATO DE 750 CC COMO REFERENCIA DE EVALUACIÓN. (REQUISITO NO SUBSANABLE)". Se hace explícito que "...Línea de envasado completa para licores con 160 botellas por minuto en formato de 750 cc como referencia...", esto expresado en botellas por hora es 9.600 botellas por hora; esta diferencia no es considerable en términos de capacidad de maquinaria y en el documento de la invitación abierta es claro que lo consignado en el capítulo IV será evaluado como requerimiento mínimo a cumplir.

- **Punto 4.2.1: Depaletizadora**

- ¿Por favor confirmar si las botellas de PET llegan a la depaletizadora en pallet y si es así, cual es la disposición de las botellas en el pallet en cada tendido? Si son longitudinales o perpendiculares.

La Industria Licorera del Cauca se permite aclarar que las botellas de PET llegarán paletizadas de acuerdo a la disposición necesaria para la máquina en estibas de 1.15m \* 1.45m.

- Por favor enviar el diseño del pallet con la disposición de las botellas dentro del mismo.

La Industria Licorera del Cauca aclara que no hay diseño de pallet actualmente. Se solicitará al proveedor de envase que entregue el envase de acuerdo al requerimiento de la máquina.

- **Punto 4.2.2. Enjuagado, llenado y tapado de Licor**

- No existe una maquina en el mundo en donde se pueda cambiar el cabezal de tapa guala y colocar otro cabezal para tapar con el tipo de tapa pilfer proof, lo mismo sucede con la tapa tipo corcho. Se necesita el plano de esta tapa corcho para verificar si se puede hacer con la máquina de tapa guala. En caso contrario, se tendría que dejar el espacio dentro del monobloque para dejar una o dos torres de tapado adicionales, por favor confirmar.

La Industria Licorera del Cauca, aclara que tal como se menciona en el numeral 4.2.2:

*Camila  
Cauca*

*sel*





**INDUSTRIA  
LICORERA DEL CAUCA**  
NIT: 891500719-5

"Cabezales de tapado intercambiables sin herramientas, en caso de necesitarlo, así:

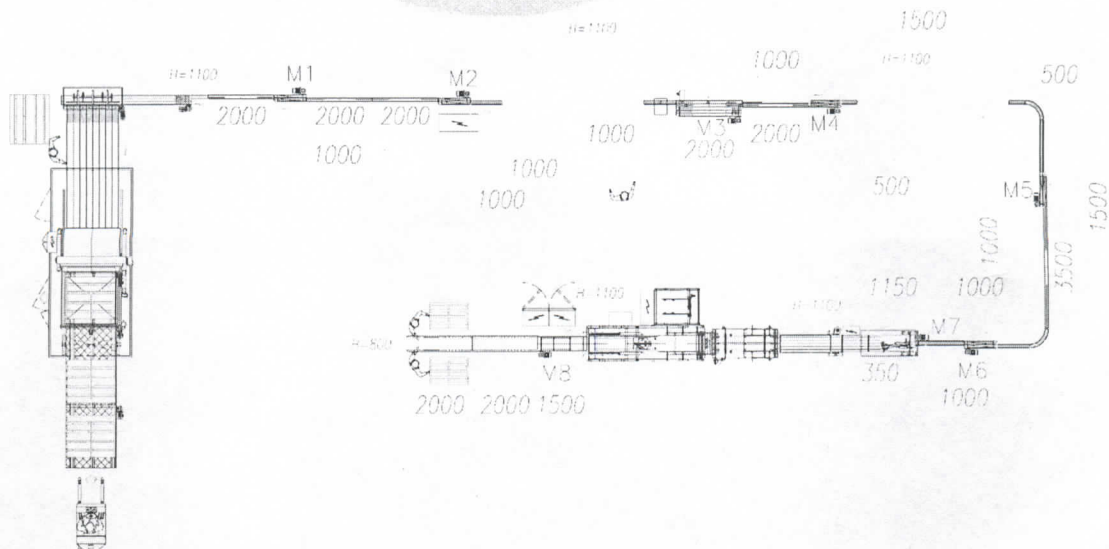
- Tapa plástica tipo "Guala Closures" de rango mínimo entre 28 mm a 44 mm de diámetro (incluirlos con la máquina).
- Tapas tipo "Pilfer Proof" de cuello corto y/o cuello largo en caso de necesitarlo. (NO incluir en la oferta, solo debe tener la disponibilidad de cambiar y operar sin afectar la velocidad de la línea).
- Tapas tipo "madera – corcho" en caso de necesitarlo. (NO incluir en la oferta, solo debe tener la disponibilidad de cambiar y operar sin afectar la velocidad de la línea)".

Para la oferta se requieren solamente los cabezales para las tapas tipo GUALA (planos adjuntos al pliego) pero la maquina debe tener la capacidad de intercambiar cabezales sin herramientas para instalarle cabezales de otro tipo, para ser especifico los descritos anteriormente (Pilfer Proof y Madera – Corcho).

• **Punto 4.2.5 Robot Paletizador y 4.2.6 Sistema de Transporte de Botellas y cajas**

- Para poder hacer el Layout e incorporar los transportadores necesarios para unir la línea antigua con la línea nueva en la parte del robot Paletizador necesitamos el Layout de la línea antigua, adicional se requieren las velocidades de producción de la línea actual y el número de pallets por hora que produce, formatos de paquetes que se están manejando, tipo de paquetes y tipo de paletización que se está usando actualmente, y por último el PLC al que nos tendríamos que comunicar.

- El LAYOUT de la línea actual



*Handwritten signature*

*Handwritten signature: Juan M. Cauca*



**INDUSTRIA  
LICORERA DEL CAUCA**  
**NIT: 891500719-5**

- En cuanto a la velocidad de esta línea, se producen en promedio 2.000 cajas por día, en dos turnos de 8 horas.
- Los formatos de paquetes (cajas) están explícitos en la información de materias primas adjuntas al pliego.
- Los tipos de paletización son: Para 375 cc son 96 cajas por pallet; para 750 cc son 85 cajas por pallet y para 1.750 cc son 80 cajas por pallet.
- No hay que comunicarse a ningún PLC porque las cajas caen por gravedad por una banda de rodillos a la salida de la encartonadora desde el motor M8 y por los 4.000 mm siguientes.

• **Punto 4.2.8. Sistema Neumático**

- ¿Por favor aclarar si la unidad de compresión neumática o Compresor se dejara en la misma línea de producción o si tienen un cuarto de máquinas en donde se deba instalar?. Por favor enviar Lay-out de la planta para poder calcular distancias.

Para la presente Invitación Abierta, no se solicita unidad de compresión neumática, se solicita la línea de aire necesaria para alimentar con aire de instrumentos a toda la línea y tener una toma dispuesta para que el aire de instrumentos se conecte a ella, nada más.

**4. A LAS OBSERVACIONES PRESENTADAS OMEGAPACKING**

- Solicitamos aclarar el requerimiento del RUP para las empresas extranjeras sin sede y sin sucursal en Colombia, toda vez que este es un requerimiento para las empresas nacionales y exclusivo de Colombia, para el cual no hay un documento internacional equivalente en Panamá.

La Industria Licorera del Cauca reitera la posición adoptada, en cuanto al reconocimiento del principio superior de la igualdad de oportunidades y la libre competencia en igual de condiciones que implican que se establezcan procedimientos o mecanismos que le permitan a la entidad seleccionar en forma objetiva y libre a quien haya hecho la oferta más favorable, mediante la fijación de reglas generales e impersonales que presidan la evaluación de las ofertas.

En virtud de lo anterior, la ILC señaló en la Invitación Abierta No 01 de 2020, numeral **5.1.2. PERSONA NATURAL O JURÍDICA EXTRANJERA: "... CERTIFICADO DE INSCRIPCIÓN EN EL REGISTRO ÚNICO DE PROPONENTES... La persona natural extranjera sin domicilio y la persona jurídica extranjera sin sucursal en Colombia, podrá acreditar este requisito con el documento equivalente en el país donde tengan su domicilio principal o con una declaración rendida bajo la gravedad del juramento, que se entiende prestada con la presentación del documento, por la persona natural o el representante legal de la persona jurídica, en la que se indique su actividad, sobre No. 1** (subrayado y cursiva fuera del texto)

*del*

*Tom W.  
Cauca*





**INDUSTRIA  
LICORERA DEL CAUCA  
NIT: 891500719-5**

En este orden de ideas, la ILC mediante adenda procederá a ajustar y adicionar en el numeral **5.3 requisitos habilitantes financieros**, de la Invitación Abierta No 01 de 2020, señalándose que para las Personas naturales y/o jurídicas sin domicilio en Colombia y que no están obligadas al RUP (inciso 2 artículo 6° de la Ley 1150 de 2007), se evaluara de acuerdo al RUP y/o documento equivalente expedido de conformidad con la legislación del respectivo país; esta información debe presentarse en moneda colombiana, como lo señalan los artículos 50 y 51 del Decreto 2649 de 1993 y demás normas que lo modifiquen, adicionen o sustituyan.

Para el caso proponentes extranjeros, sin domicilio y/o sucursal en Colombia y que no están obligadas al RUP, y no exista documento equivalente expedido de conformidad con la legislación del respectivo país, deberán presentar la información financiera que se relaciona a continuación, de conformidad con la legislación propia del país de origen, acompañado de traducción simple al idioma castellano, con los valores convertidos a la moneda legal colombiana a la tasa de cambio de la fecha de corte de los mismos, avalados con la firma de quien se encuentre en obligación de hacerlo de acuerdo con la normatividad vigente del país de origen:

- El balance general y estado de resultados, acompañados de la traducción simple al idioma castellano, presentados de acuerdo con el catálogo de cuentas (PUC). Decreto 2650 de 1993, expresados en pesos colombianos, a la tasa representativa del mercado (TRM) de la fecha de corte de los mismos, indicando la tasa de conversión, firmados por el Contador Público Colombiano que los hubiere convertido.

- Formulario Financiero el cual deberá contener la siguiente información: Activo Corriente, Activo Total, Pasivo Corriente, Pasivo Total y Patrimonio, en correspondencia a la Codificación del PUC.

Los estados financieros vendrán consularizados o apostillados, conforme a la Ley.

Las disposiciones de esta Invitación en cuanto a proponentes extranjeros se regirán sin perjuicio de lo pactado en tratados o convenios internacionales. A las sociedades extranjeras con sucursal en Colombia se les aplicarán las reglas de las Sociedades Colombianas.

Si algunos de estos requerimientos no aplican en el país del domicilio del proponente extranjero, el representante legal o el apoderado en Colombia deberán hacerlo constar bajo la gravedad de juramento.

La Industria Licorera del Cauca podrá solicitar aclaraciones y/o documentos con el fin de constatar toda la información requerida en este numeral y se reserva el derecho de verificar la información contenida en los documentos. El valor de la OFERTA deberá estar expresado en pesos colombianos y deberá cubrir todos los impuestos y costos en los que vaya a incurrir en desarrollo.

En este mismo sentido, la ILC procederá a prescindir en el numeral **5.2.1. EXPERIENCIA GENERAL**, del siguiente requerimiento: " ... Lo anterior se acreditará

*pell*

*Tom V.  
Cauca*



**INDUSTRIA  
LICORERA DEL CAUCA  
NIT: 891500719-5**

con la información que conste en el RUP o documento equivalente (persona natural o jurídica extranjera) de los proponentes, el cual se debe encontrar en firme”.

**5. A LAS OBSERVACIONES PRESENTADAS POR LA EMPRESA GRUPO  
EURO AMERICA SAS.**

Con respecto a la licitación abierta quisiéramos saber si es posible presentar la experiencia de nuestra empresa representada, DIPRAN SRL, fabricante italiano de líneas de envasado. Nuestro representado, siendo empresa italiana, no tiene RUP, pero puede certificar la experiencia necesaria para participar en esta licitación. Nosotros seríamos los Representantes oficiales de Dipran SRL en territorio Colombiano, quien presentaría la oferta a ustedes por cuenta de ellos.

La Industria Licorera del Cauca se permite aclarar que en virtud de lo consagrado en la Invitación Abierta objeto de observación, en el numeral **5.1.2. PERSONA NATURAL O JURÍDICA EXTRANJERA**: “... **CERTIFICADO DE INSCRIPCIÓN EN EL REGISTRO ÚNICO DE PROPONENTES**... La persona natural extranjera sin domicilio y la persona jurídica extranjera sin sucursal en Colombia, podrá acreditar este requisito con el documento equivalente en el país donde tengan su domicilio principal **o con una declaración rendida bajo la gravedad del juramento, que se entiende prestada con la presentación del documento, por la persona natural o el representante legal de la persona jurídica, en la que se indique su actividad, sobre No. 1** (subrayado y cursiva fuera del texto).

Igualmente, conforme a la respuesta dada al observante inmediatamente anterior, la ILC procederá a prescindir en el numeral **5.2.1. EXPERIENCIA GENERAL**, del siguiente requerimiento:” ... *Lo anterior se acreditará con la información que conste en el RUP o documento equivalente (persona natural o jurídica extranjera) de los proponentes, el cual se debe encontrar en firme”.*

Lo expuesto, en virtud de garantizar la pluralidad de oferentes.

Se firma a los tres (03) días del mes de febrero de 2020.

FUNCIONARIOS	DEPENDENCIA Y CARGO	FIRMA
CONSTANZA ISABEL FERNÁNDEZ TULANDE	JEFE DE LA DIVISIÓN JURÍDICA ILC	
JAIME HUMBERTO MENDOZA	JEFE DE LA DIVISIÓN DE PRODUCCIÓN DE LA ILC	
DIANA MARÍA CAMPO	JEFE DE SECCIÓN DE CONTABILIDAD ILC	

*Jaime*